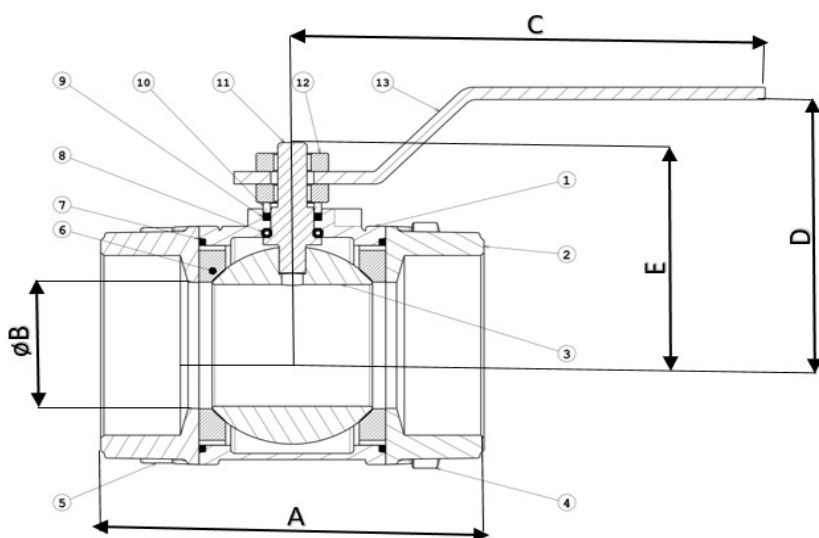


VÁLVULA DE ESFERA TRIPARTIDA - FIGURA 1101



NORMA:	CONEXÃO:	CONDIÇÕES DE TRABALHO	FIGURA EQUIVALENTE:
ABNT 14788	Rosca BSP / NPT (Consulta)	Vapor Saturado = 150 PSI ~ 10 BAR Água e Óleo = 300 PSI ~ 20 BAR Passagem Reduzida	Mipel - 951



MEDIDAS		DIMENSÕES				
BITOLA	DN	A	B	C	D	E
1/2"	15	60mm	ø9mm	103mm	44mm	32mm
3/4"	20	66mm	ø12mm	103mm	46mm	36mm
1"	25	78mm	ø17mm	114mm	56mm	45mm
1.1/2"	40	103mm	ø30mm	160mm	73mm	65mm
2"	50	124mm	ø38mm	178mm	96mm	73mm
2.1/2"	65	145mm	ø49mm	178mm	104mm	82mm

POSIÇÃO	DESCRIÇÃO	MATERIAIS	NBR/ASTM
1	Corpo	Bronze	C-83600
2	Tomada	Bronze	C-83600
3	Esfera	Aço Inox	CF8
4	Porca Sextavada	Aço Bicromatizado	-----
5	Parafuso Sextavado	Aço Bicromatizado	-----
6	Sede	PTFE	-----
7	Junta	PTFE	-----
8	Mancal Antiestático	PTFE	-----
9	Gaxeta Superior	PTFE	-----
10	Preme Gaxeta	Aço Bicromatizado	-----
11	Haste	Latão/Inox	C-36000/304
12	Porca da Haste	Aço Bicromatizado	-----
13	Alavanca	Aço Pintado	-----



Válvulas em Bronze e Acessórios contra Incêndio

E-mail: vendasvalvulas@dulong.com.br

Fone: (11) 4343-2899

www.dulong.com.br



**PRODUTOS GENUINAMENTE
BRASILEIROS**