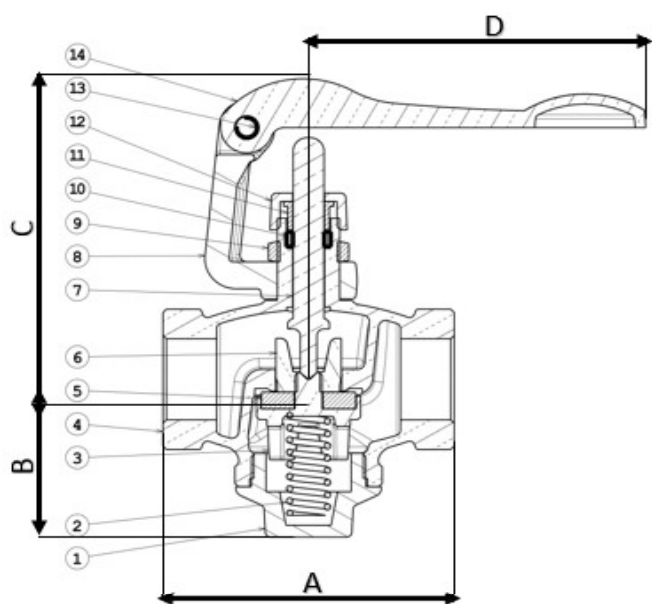


VÁLVULA GLOBO DE PEDAL - FIGURA 1450



CONEXÃO:	CLASSE:	CODIÇÕES DE TRABALHO:	SEM CHOQUE	FIGURA EQUIVALENTE:
Rosca BSP / NPT (consulta)	PN 16 - 125 / 200	Vapor Saturado = 125 PSI ~ 9 BAR Água e Óleo = 200 PSI ~ 14 BAR		



MEDIDAS		DIMENSÕES				
BITOLA	DN	A	B	C	D	Kg
1/2"	15	74mm	40mm	88mm	100mm	0,74
3/4"	20	84mm	45mm	90mm	100mm	0,95

POSIÇÃO	DESCRIÇÃO	MATERIAIS	NBR/ASTM
1	Tampa	Bronze	C-84400
2	Mola	Aço Inox	-----
3	Porta Disco	Bronze	C-84400
4	Corpo	Bronze	C-84400
5	Disco de Vedação	PTFE	-----
6	Guia do Disco	Bronze	C-84400
7	Haste	Latão	C-36000
8	Cavelete	Bronze	C-84400
9	Porca Sextavada	Latão	C-36000
10	Gaxeta	PTFE	-----
11	Preme Gaxeta	Latão	C-36000
12	Porca da Gaxeta	Bronze	C-84400
13	Pino Elástico	Aço	-----
14	Alavanca	Bronze	C-84400



Válvulas em Bronze e Acessórios contra Incêndio

E-mail: vendasvalvulas@dulong.com.br

Fone: (11) 4343-2899

www.dulong.com.br



PRODUTOS GENUINAMENTE
BRASILEIROS