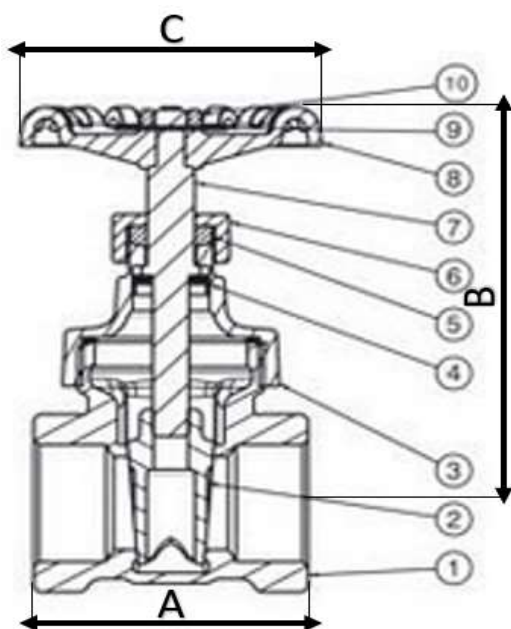


VÁLVULA GAVETA INDUSTRIAL HASTE NÃO ASCENDENTE - FIGURA 1501



NORMA:	CONEXÃO:	CLASSE:	CONDIÇÕES DE TRABALHO:	SEM CHOQUE:	FIGURA EQUIVALENTE:	
ABNT 15055	Rosca BSP / NPT (consulta)	PN 16 - 125 / 200	Vapor Saturado = 125 PSI ~ 9 BAR			Mipel - 601
			Água e Óleo = 200 PSI ~ 14 BAR			Niagara - 271
					Deca - 1502	



MEDIDAS		DIMENSÕES		
BITOLA	DN	A	B	C
1/2"	15	45mm	72mm	50mm
3/4"	20	51,6mm	82mm	60mm
1"	25	58mm	98mm	70mm
1.1/2"	40	67mm	128mm	80mm
2"	50	80mm	156,5mm	90mm
2.1/2"	65	92mm	184mm	120mm
3"	80	102mm	207mm	130mm
4"	100	127mm	272mm	165mm

POSIÇÃO	DESCRIÇÃO	MATERIAIS	NBR/ASTM
1	Corpo	Bronze	C-83600
2	Cunha	Bronze	C-83600
3	Tampa	Bronze	C-83600
4	Arruela de Trava	Latão	C-36000
5	Gaxeta	PTFE	.....
6	Porca da Gaxeta	Bronze	C-83600
7	Haste	Latão	C-85700
* 8	Volante	Alumínio	SAE 305
9	Arruela de Identificação	Alumínio	.....
10	Porca do Volante	Aço Bicromatizado	.....

\* Bitolas de 1/2" e 3/4" o Volante é de plástico



Válvulas em Bronze e Acessórios contra Incêndio

E-mail: vendasvalvulas@dulong.com.br

Fone: (11) 4343-2899

www.dulong.com.br



PRODUTOS GENUINAMENTE  
BRASILEIROS

