

UNIÃO DA MANGUEIRA - FIGURA 1606

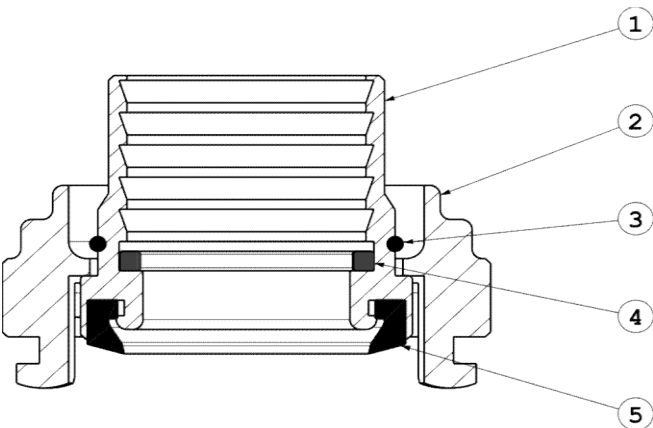


NORMA:

NBR 14.349

APLICAÇÃO:

-Utilizada em mangueiras de incêndio do tipo 1 a 5 conforme exigências da NBR 11.861 em sistemas de combate a incêndio



MEDIDAS		PESO
BITOLA	DN	KG
1 1/2"	40	0,71
2 1/2"	65	1,235

POSIÇÃO	DESCRIÇÃO	MATERIAIS	NBR/ASTM
1	Luva de Empatação	Latão	C-85700
2	Corpo	Latão	C-85700
3	Anel de Travamento	Aço Mola	-----
4	Arruela de Encosto	Borracha Nitrílica	-----
5	Anel de Vedação	Borracha Nitrílica	-----



Válvulas em Bronze e Acessórios contra Incêndio

E-mail: vendasvalvulas@dulong.com.br

Fone: (11) 4343-2899

www.dulong.com.br



PRODUTOS GENUINAMENTE
BRASILEIROS

