

ESGUICHO ELKHART - FIGURA 1607

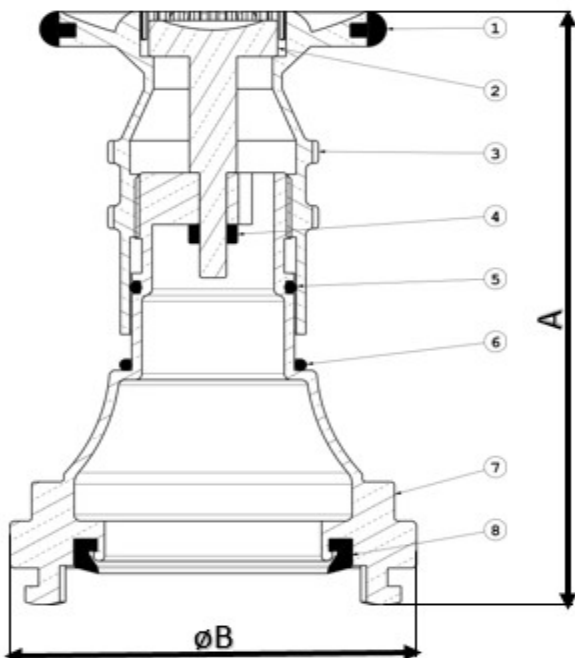


NORMA:

ABNT 14870

APLICAÇÃO:

Utilizado em conexão com a mangueira em sistema de combate ao incêndio



MEDIDAS		DIMENSÕES		PESO
BITOLA	DN	A	B	KG
1 ½"	40	166mm	92mm	1,88
2 ½"	65	190mm	120mm	2,4

POSIÇÃO	DESCRIÇÃO	MATERIAIS	NBR/ASTM
1	Protetor do Bocal	Buna N	-----
2	Defletor	Bronze	C-84400
3	Bocal	Bronze	C-84400
4	Porca do Defletor	Aço Bicromatizado	-----
5	Anel O'Ring	Buna N	-----
6	Anel O'Ring	Buna N	-----
7	Corpo	Bronze	C-84400
8	Anel de Vedação	Buna N	-----



Válvulas em Bronze e Acessórios contra Incêndio

E-mail: vendasvalvulas@dulong.com.br

Fone: (11) 4343-2899

www.dulong.com.br



PRODUTOS GENUINAMENTE  
BRASILEIROS