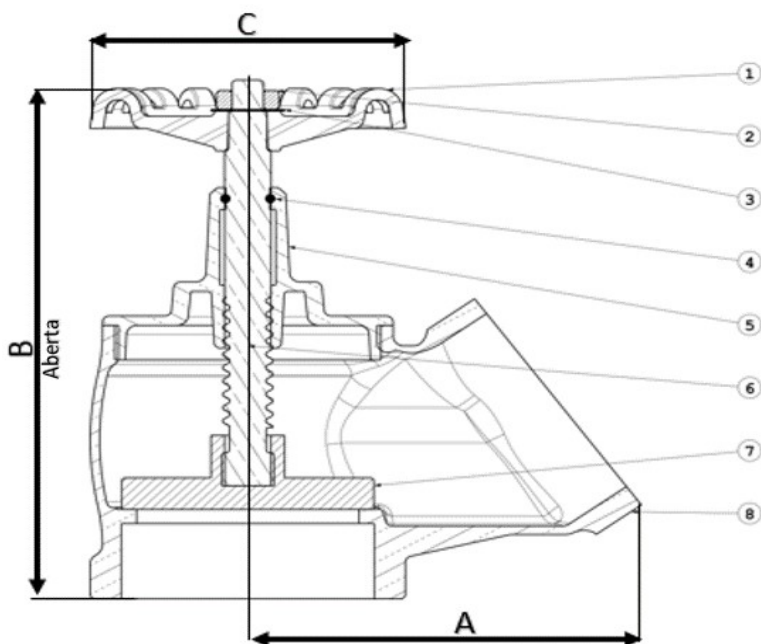


VÁLVULA PARA HIDRANTE PREDIAL 45° - 200W - NIQUELADA - FIGURA 1701



ROSCAS:	CLASSE	SEM CHOQUE	FIGURA EQUIVALENTE:
Entrada: 2.1/2" 11 f.p.p. BSP	PN 16 - 200 W		SEM CHOQUE
Saída: 2.1/2" 5 f.p.p. Conforme norma			



MEDIDAS		DIMENSÕES			PESO
BITOLA	DN	A	B	C	KG
2.1/2"	65	112mm	200mm	90mm	1,78

POSIÇÃO	DESCRIÇÃO	MATERIAIS	NBR/ASTM
1	Volante	Alumínio	SAE 305
2	Porca do Volante	Aço Bicromatizado	-----
3	Arruela de Identificação	Alumínio	-----
4	Anel O'Ring	Buna N	-----
5	Tampa	Bronze	C-84400
6	Haste	Latão	C-85700
7	Disco de Vedação*	Latão	C-85700
8	Corpo	Bronze	C-84400

*Borracha vulcanizada diretamente ao disco de vedação.



Válvulas em Bronze e Acessórios contra Incêndio

E-mail: vendasvalvulas@dulong.com.br

Fone: (11) 4343-2899

www.dulong.com.br



PRODUTOS GENUINAMENTE
BRASILEIROS