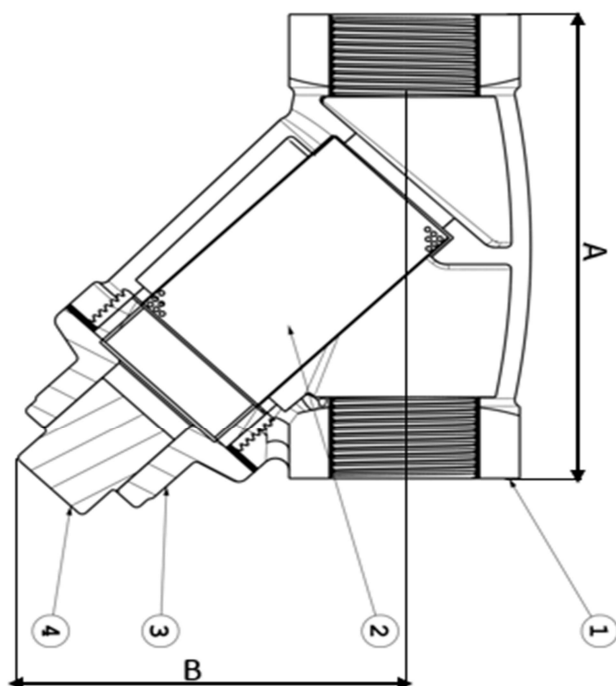


FILTRO Y - FIGURA 1801



CONEXÃO:	CLASSE:	CONDIÇÕES DE TRABALHO:	SEM CHOQUE	FIGURA EQUIVALENTE
Rosca BSP/NPT (Consulta)	PN 20 - 150/300	Vapor Saturado = 150 PSI ~ 10 BAR Água e Óleo = 300 PSI ~ 20 BAR		



MEDIDAS		DIMENSÕES	
BITOLA	DN	A	B
½"	15	75mm	50mm
¾"	20	80mm	60mm
1"	25	96mm	70mm
1¼"	32	110mm	70mm
1½"	40	132mm	92mm
2"	50	136mm	92mm
2 ½"	65	196mm	137mm
3"	80	230mm	150mm

DN 15	Filtro de aço inox com 95 furos/cm ²
DN 20	
DN 25	
DN 32	
DN 40	Diâmetro do furo 0,5mm
DN 50	Filtro de aço inox com 43 furos/cm ²
DN 65	
DN 80	Diâmetro do furo 0,8mm
	Outras medidas:
	Consultar

POSIÇÃO	DESCRIÇÃO	MATERIAIS	NBR/ASTM
1	Corpo	Bronze	C-83600
2	Filtro	Aço Inox	
3	Tampa	Bronze	C-83600
4	Tampão	Bronze	C-83600



Válvulas em Bronze e Acessórios contra Incêndio

E-mail: vendasvalvulas@dulong.com.br

Fone: (11) 4343-2899

www.dulong.com.br



PRODUTOS GENUINAMENTE
BRASILEIROS