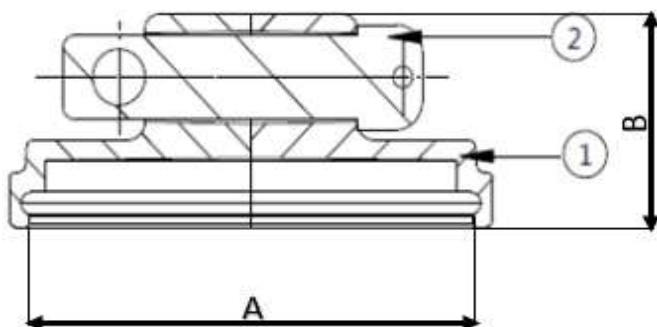


TRAVA PARA TAMBOR - FIGURA 1920



MEDIDAS		DIMENSÕES	
BITOLA	DN	A	B
3/4"	20	32	30
2"	50	66	30

POSIÇÃO	DESCRIÇÃO	MATERIAIS	NBR/ASTM
1	Corpo	Alumínio	SAE-305
2	Pino	Alumínio	SAE-305

*Não acompanha cadeado



Válvulas em Bronze e Acessórios contra Incêndio

E-mail: vendasvalvulas@dulong.com.br

Fone: (11) 4343-2899

www.dulong.com.br



PRODUTOS GENUINAMENTE
BRASILEIROS