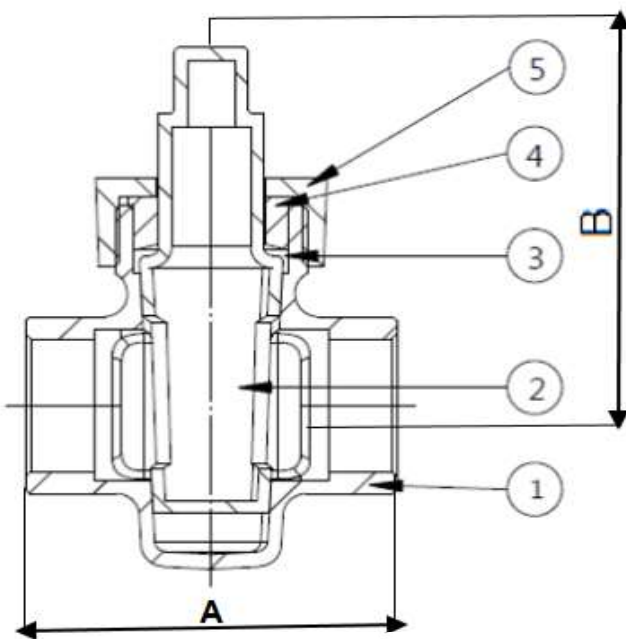


**VÁLVULA MACHO - FIGURA 1171**



NORMA:	CONEXÃO:	CONDIÇÕES DE TRABALHO	CLASSE:		FIGURA EQUIVALENTE:
Não Aplicável	Rosca BSP	Vapor Saturado = 125PSI ~ 9 BAR Água e Óleo = 200PSI ~14 BAR	PN16 - 125 / 200	<b>SEM CHOQUE</b>	DECA / MIPEL 071



MEDIDAS		DIMENSÕES	
BITOLA	DN	A	B
1/2"	15	62	64
3/4"	20	72	69
1"	25	81	81

POSIÇÃO	DESCRIÇÃO	MATERIAIS	NBR/ASTM
1	Corpo	Bronze	C-84400
2	Macho Cônico	Bronze	C-84400
3	Gaxeta	Grafite	-----
4	Bucha da Gaxeta	Bronze	C-84400
5	Porca da Gaxeta	Bronze	C-84400



**Válvulas em Bronze e Acessórios contra Incêndio**

E-mail: vendasvalvulas@dulong.com.br

Fone: (11) 4343-2899

www.dulong.com.br



**PRODUTOS GENUINAMENTE  
BRASILEIROS**