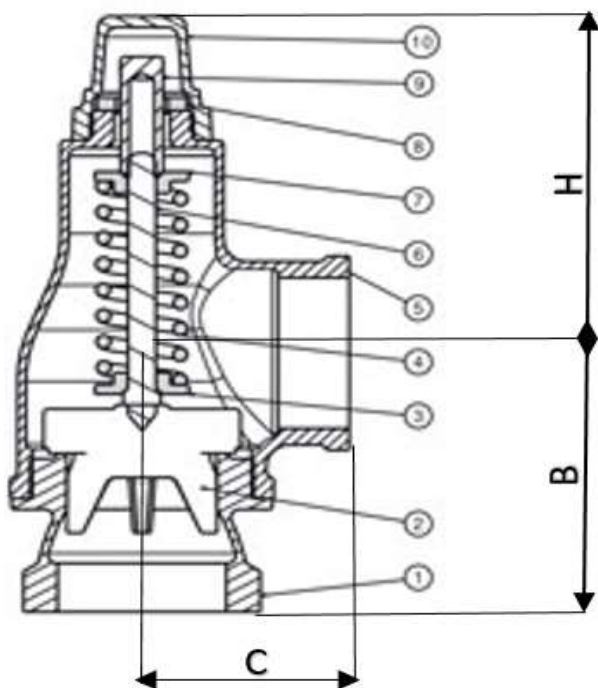


VÁLVULA DE ALÍVIO METAL-METAL - FIGURA 1201



OBSERVAÇÕES	NOTA:	FIGURA EQUIVALENTE:
Utilizada para alívio da sobrepressão em linhas ou vasos de pressão com líquidos	Regulagem Mínima = 40 PSI (3 BAR) Regulagem Máxima = 150 PSI (10 BAR)	Deca/Mipel - 037
Não possuem abertura instatânea (Pop Action)		
Podem ser usadas em vapor em instalações sem especificações legais e onde altas descargas não sejam requeridas		



MEDIDAS		DIMENSÕES			
BITOLA	DN	C	B	H	KG
1/2"	15	30mm	45mm	74mm	0,5
3/4"	20	36mm	55mm	78mm	0,665
1"	25	40mm	67mm	85mm	0,92
1 1/2"	40	60mm	80mm	103mm	1,75
2"	50	70mm	96mm	125mm	2,88

POSIÇÃO	DESCRIÇÃO	MATERIAIS	NBR/ASTM
1	Sede	Bronze	C-83600
2	Disco	Bronze	C-83600
3	Assento de Mola	Latão	C-85700
4	Mola	Aço Bicromatizado	AISI 1060
5	Corpo	Bronze	C-83600
6	Pino	Latão	C-85700
7	Assento da Mola	Latão	C-85700
8	Porca de Trava	Latão	C-85700
9	Parafuso de Ajuste	Latão	C-36000
10	Tampa	Alumínio Pintado	SAE 329



Válvulas em Bronze e Acessórios contra Incêndio

E-mail: vendasvalvulas@dulong.com.br

Fone: (11) 4343-2899

www.dulong.com.br



PRODUTOS GENUINAMENTE
BRASILEIROS