

VÁLVULA DE RETENÇÃO COM PORTINHOLA METAL-METAL - FIGURA 1301



NORMA:	CONEXÃO:	CLASSE:	CONDIÇÕES DE TRABALHO:	SEM CHOQUE	FIGURA EQUIVALENTE:
ABNT 15055	ROSCA BSP / NPT(CONSULTA)	PN 16 - 125 / 200	Vapor Saturado = 125 PSI ~ 9 BAR Água e Óleo = 200 PSI ~ 14 BAR		DECA / MIPEL - 049

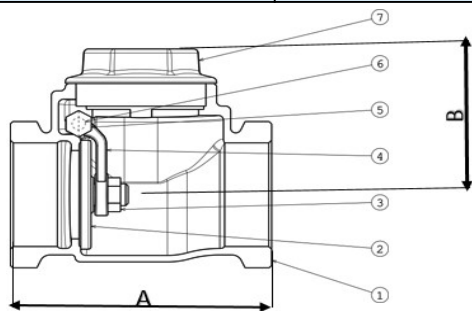


Figura 1

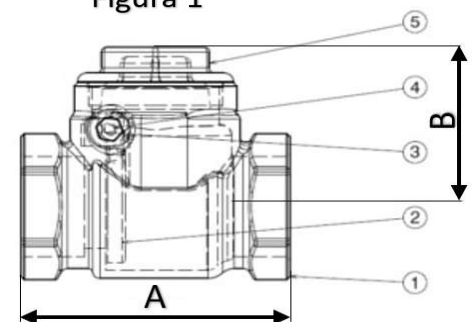


Figura 2

MEDIDAS		DIMENSÕES	
BITOLA	DN	A	B
* 3/4"	20	66mm	42mm
* 1"	25	76mm	50mm
1.1/2"	40	102mm	64mm
2"	50	122mm	76mm
2.1/2"	65	157mm	88,5mm
3"	80	170mm	104mm
4"	100	210mm	126,5mm

*Figura 2

POSIÇÃO	DESCRIÇÃO	MATERIAIS	NBR/ASTM
1	Corpo	Bronze	C-83600
2	Disco Metálico	Bronze	C-83600
3	Porca do Disco	Latão/Inox	C-36000/304
4	Alavanca	Bronze	C-83600
5	Parafuso de Vedação	Latão/Inox	C-36000/304
6	Pino da Alavanca	Latão/Inox	C-36000/304
7	Tampa	Bronze	C-83600



Válvulas em Bronze e Acessórios contra Incêndio

E-mail: vendasvalvulas@dulong.com.br

Fone: (11) 4343-2899

www.dulong.com.br



PRODUTOS GENUINAMENTE
BRASILEIROS