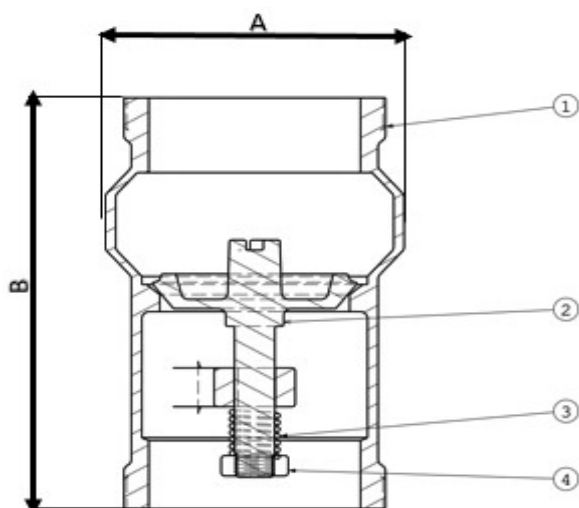


VÁLVULA DE RETENÇÃO VERTICAL METAL - FIGURA 1305



NORMA:	CONEXÃO:	CLASSE:	CONDIÇÕES DE TRABALHO:	SEM CHOQUE	FIGURA EQUIVALENTE:
ABNT 15055	Rosca BSP	PN 16 - 125/200	Vapor Saturado: 125 PSI ~ 9BAR		SEM CHOQUE
			Água e Óleo: 200 PSI ~ 14 BAR	Niagara - 341	



MEDIDAS		DIMENSÕES	
BITOLA	DN	A	B
3/4"	20	37mm	73mm
1"	25	44mm	82mm
1.1/4"	32	55mm	99mm
1.1/2"	40	64mm	106mm
2"	50	81mm	121mm
2.1/2"	65	101mm	145mm
3"	80	120mm	164mm
4"	100	156mm	202mm

POSIÇÃO	DESCRIÇÃO	MATERIAIS	NBR/ASTM
1	Corpo	Bronze	C-83600
2	Disco Metálico	Bronze	C-83600
3	Mola	Inox	-----
4	Porca do Disco	Latão/Inox	C-36000/304



Válvulas em Bronze e Acessórios contra Incêndio

E-mail: vendasvalvulas@dulong.com.br

Fone: (11) 4343-2899

www.dulong.com.br



PRODUTOS GENUINAMENTE
BRASILEIROS