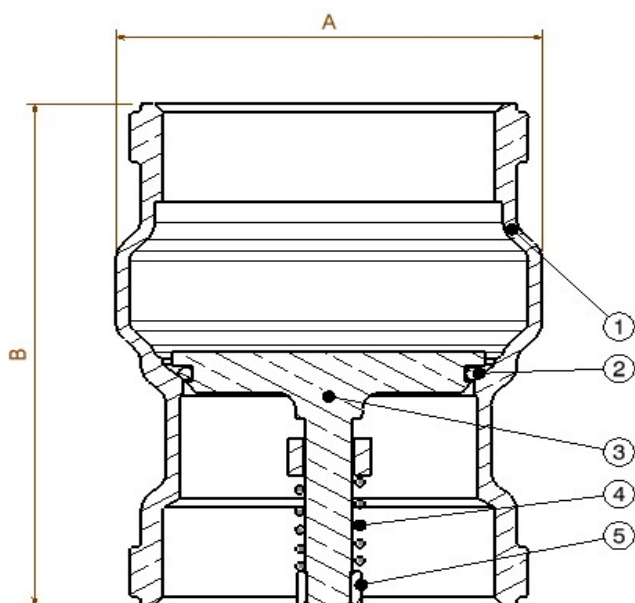


VÁLVULA DE RETENÇÃO VERTICAL COMPACTA O'RING - FIGURA 1307



NORMA:	CONEXÃO:	CLASSE:	CONDIÇÕES DE TRABALHO	SEM CHOQUE	FIGURA EQUIVALENTE:
ABNT 15055	ROSCA BSP	PN 16 - 125 / 200	'Vapor Saturado: 125 PSI ~ 9BAR Água e Óleo: 200 PSI ~ 14 BAR		DECA/MIPEL 448



MEDIDAS		DIMENSÕES	
BITOLA	DN	A	B
2.1/2"	65	93mm	120mm

POSIÇÃO	DESCRIÇÃO	MATERIAIS	NBR/ASTM
1	Corpo	Latão	C-85700
2	Anel O'ring	Silicone	-----
3	Disco Metálico	Latão	C-85700
4	Mola	Inox	-----
5	Porca do Disco	Latão/Inox	C-36000/304



Válvulas em Bronze e Acessórios contra Incêndio

E-mail: vendasvalvulas@dulong.com.br

Fone: (11) 4343-2899

www.dulong.com.br



PRODUTOS GENUINAMENTE  
BRASILEIROS