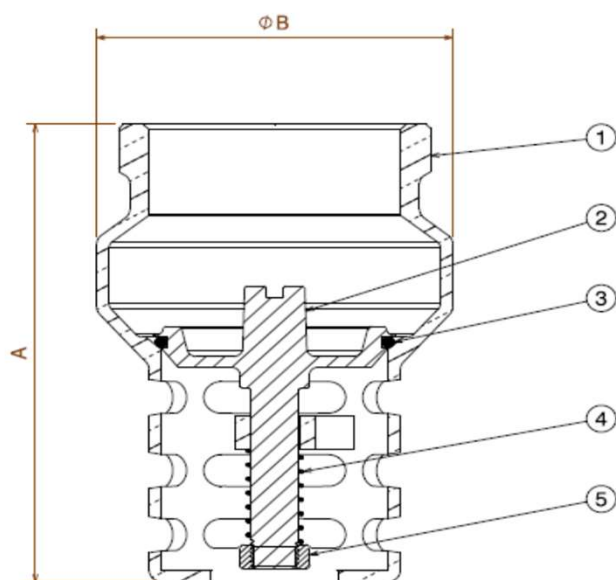


VÁLVULA DE RETENÇÃO FUNDO DE POÇO O'RING - FIGURA 1310



NORMA:	CONEXÃO:	CLASSE:	CONDIÇÕES DE TRABALHO:	SEM CHOQUE	FIGURA EQUIVALENTE:
ABNT 15055	Rosca BSP/NPT (Consulta)	PN 16 - 125/200	Água e Óleo = 200 PSI ~ 14 BAR		Deca/Mipel - 552



MEDIDAS		DIMENSÕES	
BITOLA	DN	A	B
3/4"	20	73mm	37mm
1"	25	77mm	44mm
1.1/4"	32	83mm	55mm
1.1/2"	40	95mm	64mm
2"	50	112mm	81mm
2.1/2"	65	131mm	101mm
3"	80	150mm	120mm
4"	100	188mm	155mm

POSIÇÃO	DESCRIÇÃO	MATERIAIS	NBR/ASTM
1	Corpo	Bronze	C-83600
2	Disco Metálico	Bronze	C-83600
3	Anel O'Ring	Silicone	-----
4	Mola Aço	Inox	-----
5	Porca do Disco	Latão/Inox	C-36000/304



Válvulas em Bronze e Acessórios contra Incêndio

E-mail: vendasvalvulas@dulong.com.br

Fone: (11) 4343-2899

www.dulong.com.br



PRODUTOS GENUINAMENTE
BRASILEIROS