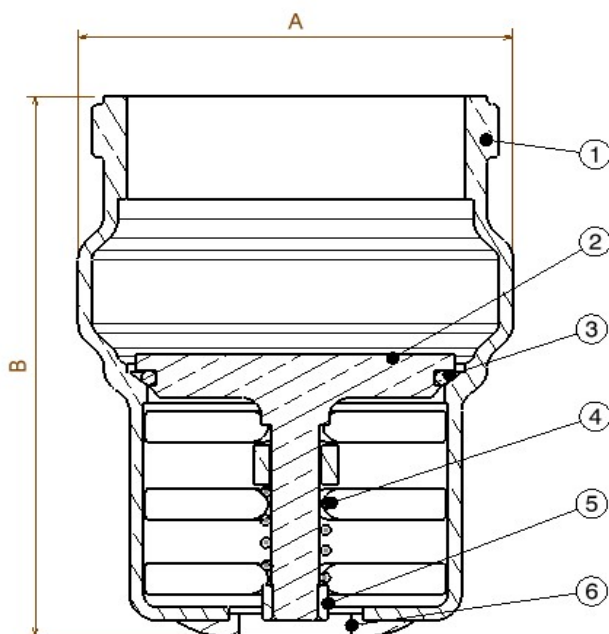


VÁLVULA DE RETENÇÃO DE FUNDO DE POÇO COMPACTA O'RING - FIGURA 1311



NORMA:	CONEXÃO:	CLASSE:	CONDIÇÕES DE TRABALHO:	SEM CHOQUE	FIGURA EQUIVALENTE:
ABNT 15055	Rosca BSP	PN 16 - 125 / 200	Água e Óleo = 200 PSI ~ 14 BAR		Deca/Mipel - 552



MEDIDAS		DIMENSÕES	
BITOLA	DN	A	B
2.1/2"	65	93mm	122mm

POSIÇÃO	DESCRIÇÃO	MATERIAIS	NBR/ASTM
1	Corpo	Latão	C-85700
2	Disco Metálico	Latão	C-85700
3	Anel O'Ring	Silicone	-----
4	Mola Aço	Inox	-----
5	Porca do Disco	Latão/Inox	C-36000/304
6	Tampão	Plástico	-----



Válvulas em Bronze e Acessórios contra Incêndio

E-mail: vendasvalvulas@dulong.com.br

Fone: (11) 4343-2899

www.dulong.com.br



PRODUTOS GENUINAMENTE
BRASILEIROS