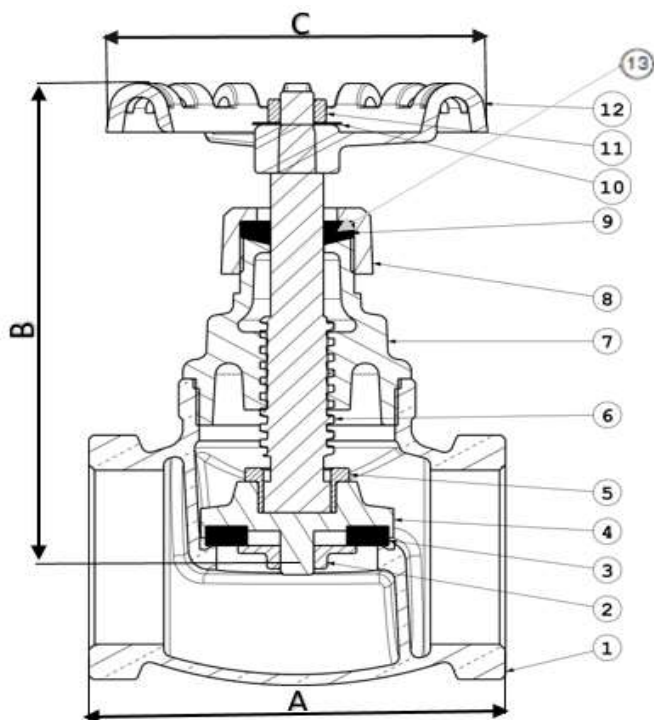


VÁLVULA GLOBO COM DISCO RENOVÁVEL DE PTFE - FIGURA 1401



NORMA:	CONEXÃO	CLASSE:	CONDIÇÕES DE TRABALHO	SEM CHOQUE	FIGURA EQUIVALENTE:
ABNT 15055	Rosca BSP / NPT (consulta)	PN 16 - 125 / 200	-Vapor Saturado = 125 PSI ~ 9 BAR		Deca/Mipel - 104
			-Água e Óleo = 200 PSI ~ 14 BAR		



MEDIDAS		DIMENSÕES		
BITOLA	DN	A	B	C
3/4"	20	66mm	108mm	65mm
1"	25	78mm	118mm	70mm
1.1/4"	32	88mm	133mm	80mm
1.1/2"	40	100mm	154mm	90mm
2"	50	120mm	166mm	100mm
2.1/2"	65	148mm	175mm	120mm
3"	80	178mm	190mm	132mm

POSIÇÃO	DESCRIÇÃO	MATERIAIS	NBR/ASTM
1	Corpo	Bronze	C-83600
2	Porca do Disco	Bronze	C-83600
3	Disco Renovável	PTFE	-----
4	Porta Disco	Bronze	C-83600
5	Arruela de Presa	Latão	C-85700
6	Haste	Latão	C-85700
7	Tampa	Bronze	C-83600
8	Porca da Gaxeta	Bronze	C-83600
9	Gaxeta	PTFE	-----
10	Arruela de Identificação	Alumínio	-----
11	Porca do Volante	Aço Bicromatizado	-----
12	Volante	Alumínio	SAE-305
*13	Preme Gaxeta	Latão	C-85700

* Aplicável somente nas DN's 65 e 80



Válvulas em Bronze e Acessórios contra Incêndio

E-mail: vendasvalvulas@dulong.com.br

Fone: (11) 4343-2899

www.dulong.com.br



PRODUTOS GENUINAMENTE
BRASILEIROS