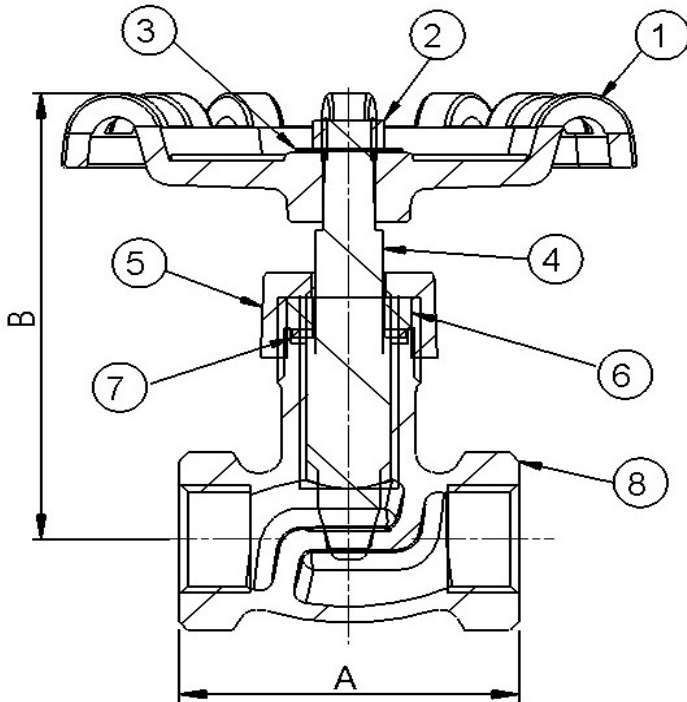


VÁLVULA GLOBO AGULHA - FIGURA 1470



NORMA:	CONEXÃO:	CONDIÇÕES DE TRABALHO:	SEM CHOQUE	Figura Equivalente:
ABNT 15055	Rosca BSP/NPT (Consulta)	-Vapor Saturado = 150 PSI ~10 BAR -Água e Óleo = 300 PSI ~20 BAR		Deca/Mipel - 003



MEDIDAS		DIMENSÕES	
BITOLA	DN	A	B
*1/4"	6	38	53
*3/8"	10	42	53
1/2"	15	45	53

POSIÇÃO	DESCRIÇÃO	MATERIAIS	NBR/ASTM
*1	*Volante	Alumínio	
2	Porca	Inox	304
3	Arruela Identificação	Alumínio	
4	Haste	Latão	
5	Porca Gaxeta	Bronze	C-84400
6	Gaxeta	PTFE	
7	Arruela	Latão	
8	Corpo	Bronze	C-84400

*1/4" e 3/8" de poliamida



Válvulas em Bronze e Acessórios contra Incêndio

E-mail: vendasvalvulas@dulong.com.br

Fone: (11) 4343-2899

www.dulong.com.br



PRODUTOS GENUINAMENTE
BRASILEIROS