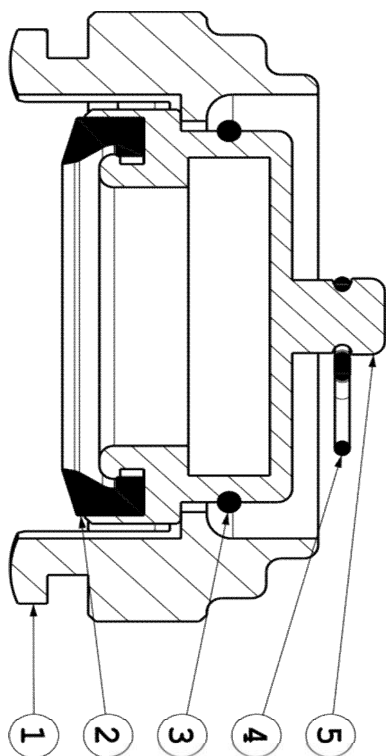


TAMPÃO COM CORRENTE - FIGURA 1604



NORMAS:	APLICAÇÃO:	FIGURA EQUIVALENTE:
NBR 14.349	Utilizado para proteção e fechamento de válvulas angulares conectado ao adaptador tipo Storz em sistemas de combate a incêndio	Deca/Mipel - 294



MEDIDAS		DIMENSÕES	
BITOLA	DN	KG	
1 ½"	40	0,67	
2 ½"	65	1,05	

POSIÇÃO	DESCRIÇÃO	MATERIAIS	NBR/ASTM
1	Corpo	Latão	C-85700
2	Anel de Vedação	Borracha Nitrílica	-----
3	Anel de Travamento	Aço Mola	-----
4	Corrente	Aço Galvanizado	-----
5	Tampa	Latão	C-85700



Válvulas em Bronze e Acessórios contra Incêndio

E-mail: vendasvalvulas@dulong.com.br

Fone: (11) 4343-2899

www.dulong.com.br



**PRODUTOS GENUINAMENTE
BRASILEIROS**