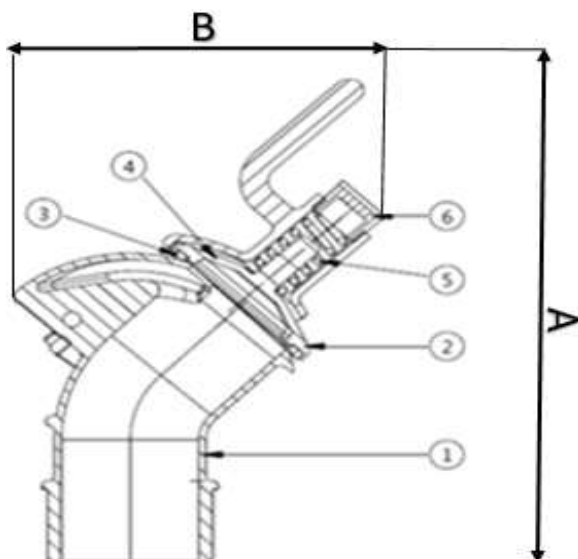


VÁLVULA PARA TAMBOR EM ALUMÍNIO - FIGURA 1911



APLICAÇÃO:	MATERIAIS:	FIGURA EQUIVALENTE:
Aplicável em tambores para uso em óleos e fluidos viscosos, com pressão até 0,2 BAR.	Corpo, porta disco e alavanca de acionamento em Alumínio. Disco de vedação em PTFE.	Mipel - 086 Deca - 086



MEDIDAS		DIMENSÕES	
BITOLA	DN	A	B
3/4"	20	174	77
2"	50	205	132

POSIÇÃO	DESCRIÇÃO	MATERIAIS	NBR/ASTM
1	Corpo	Alumínio	SAE 323
2	Cabo	Alumínio	SAE 323
3	Disco	PTFE	
4	Porta Disco	Alumínio	SAE 323
5	Mola	Aço	1070/C
6	Tampão	Alumínio	SAE 323



Válvulas em Bronze e Acessórios contra Incêndio

E-mail: vendasvalvulas@dulong.com.br

Fone: (11) 4343-2899

www.dulong.com.br



PRODUTOS GENUINAMENTE
BRASILEIROS