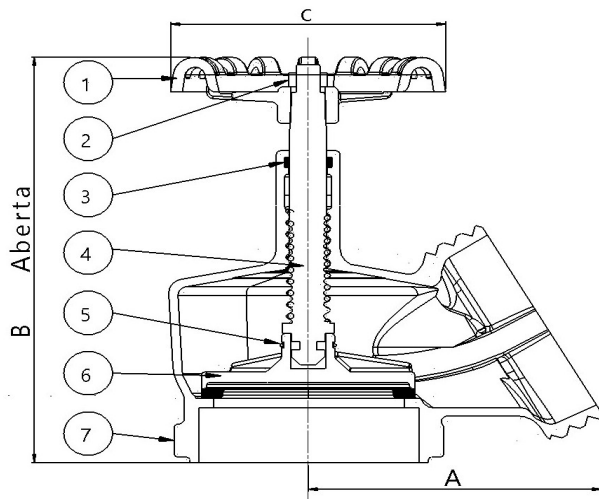


VÁLVULA PARA HIDRANTE PREDIAL 45° NEW COMPACTA - FIGURA 1703



ROSCAS:	CLASSE:	SEM CHOQUE	FIGURA EQUIVALENTE:
Entrada: 2.1/2" 11 f.p.p. BSP	PN 16 - 200 W		SEM CHOQUE
Saída: 2.1/2" 5 f.p.p Conforme norma			



MEDIDAS		DIMENSÕES		
BITOLA	DN	A	B	C
2.1/2"	65	95mm	168mm	90mm

POSIÇÃO	DESCRIÇÃO	MATERIAIS	NBR/ASTM
1	Volante	Alumínio	SAE 305
2	Porca do Volante	Aço Bicromatizado	-----
3	Anél O'Ring	Buna N	-----
4	Haste	Latão	C-85700
5	Anel Elástico	Inox	-----
6	Disco de Vedação*	Alumínio	SAE 323
7	Corpo	Latão	C-85700

*Borracha vulcanizada diretamente ao disco de vedação.



Válvulas em Bronze e Acessórios contra Incêndio

E-mail: vendasvalvulas@dulong.com.br

Fone: (11) 4343-2899

www.dulong.com.br



PRODUTOS GENUINAMENTE
BRASILEIROS